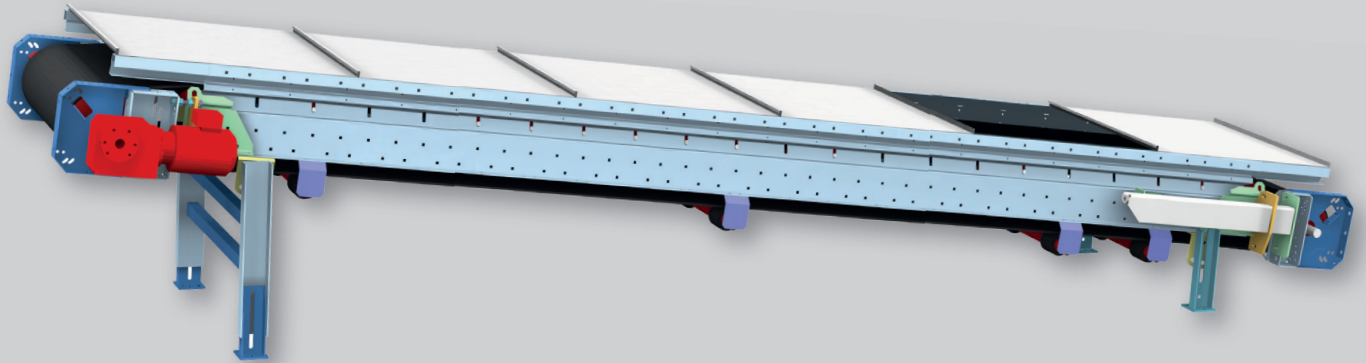


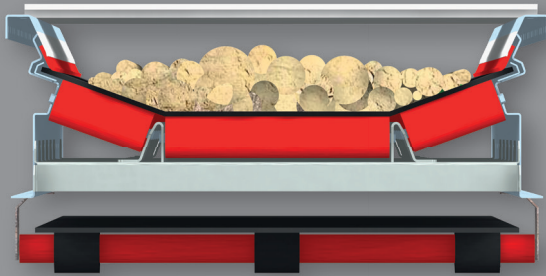


革新的なコンベアシステム

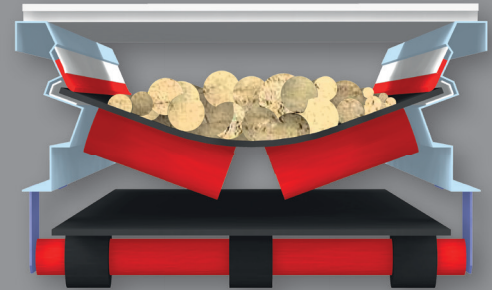
防塵型 Kラック



完全に囲われたフレーム構造により、安全にガードします。



防塵搬送



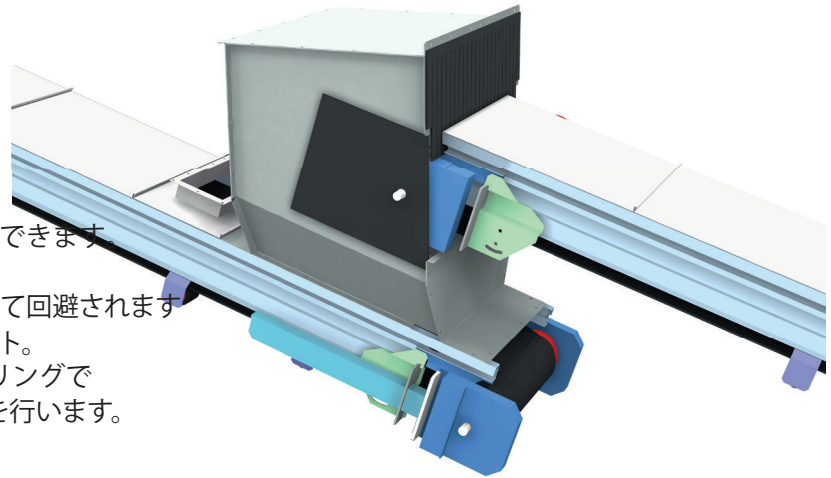
- * 防塵化された材料搬送
- * フレームの構造で包み込む事により、安全にガードします
- * メンテナンスや据付が容易です
- * モジュール化により拡張が容易に可能です



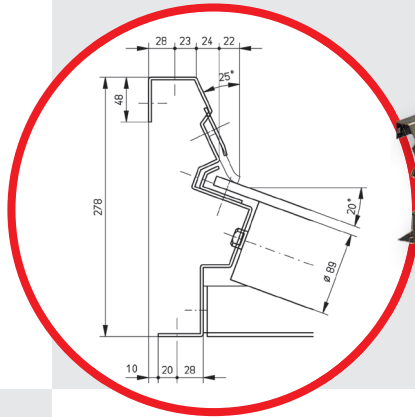


これがVHVのKラックです。

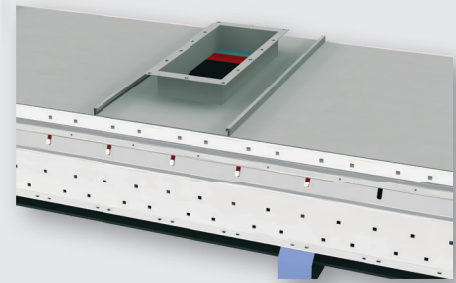
- * 標準化されたベルト幅を使用することにより、VHV Kラックは、ベルト幅を最大限に有効利用でき、そしてラックの幅を小さくできます。標準システム。ベルトトラッキングはカットによって回避されます。両側の摩耗プロファイルに案内され、エッジベルト。搬送ゾーンはクランプ調整可能なゴムのシーリングで構成されています。出口部でも材料搬送の防塵を行います。



* 防塵ケース

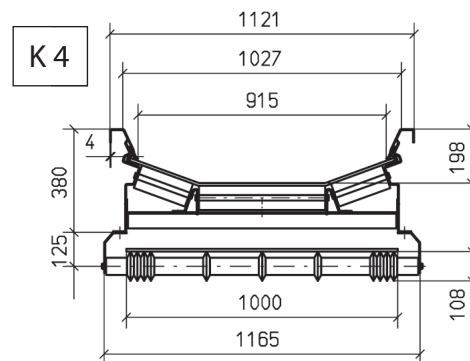
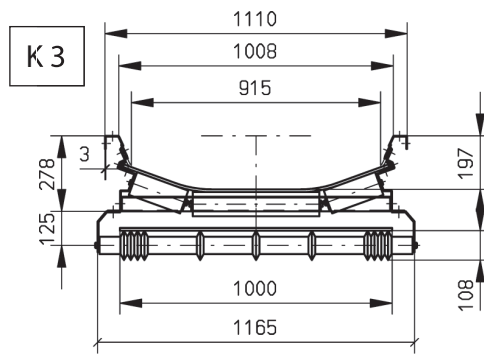


* 連結形状



* 構成部品としての除塵フランジ

ラックバリエーション



- * 様々なベルト幅でも利用可能！



VHV Anlagenbau GmbH

Dornierstraße 9 • D-48477 Hörstel

T +49 5459 9338-0 • F +49 5459 9338-80

Mail: info@vhv-anlagenbau.de • Web: www.vhv-anlagenbau.de

