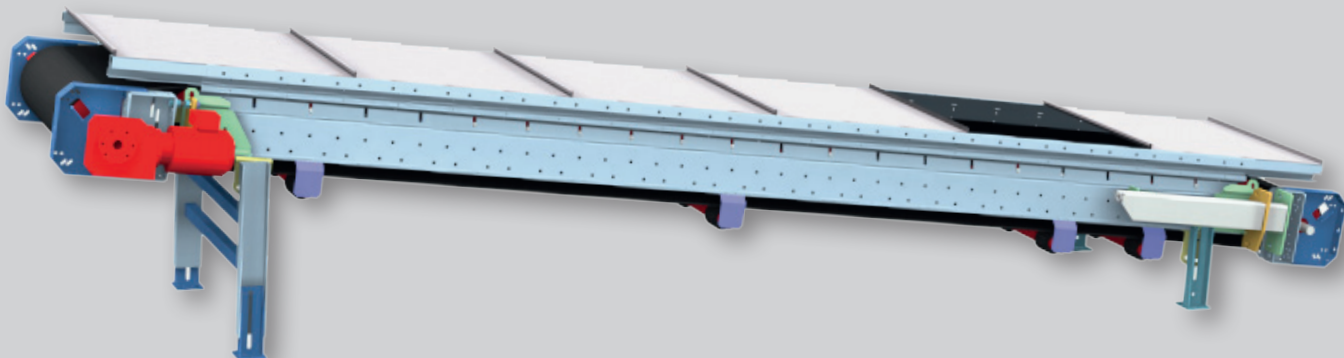


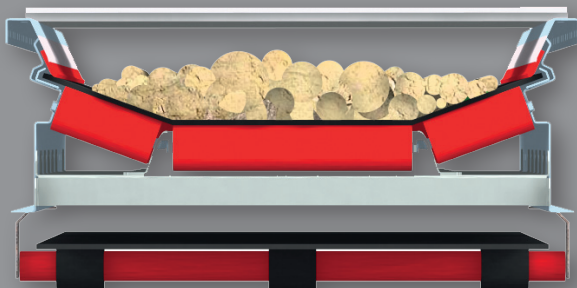


# Инновационная подъёмно-транспортная техника

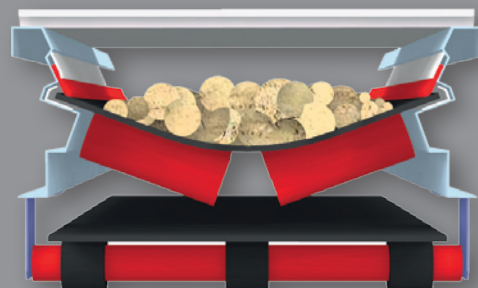
## Пыленепроницаемый K-каркас



Герметизированная защита верхней ветви транспортера за счёт капсулированной конструкции



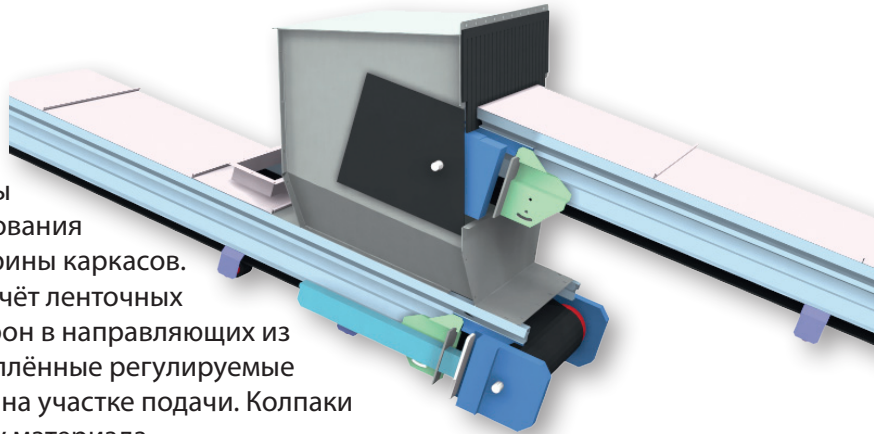
Пыленепроницаемая транспортировка



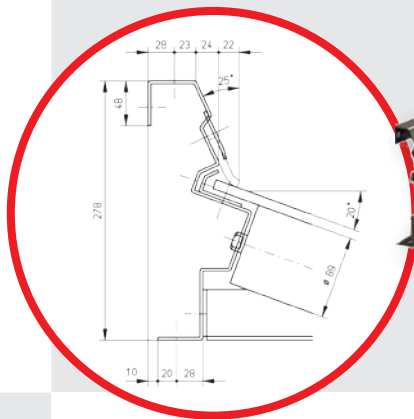
- \* Капсулированный поток материала, обеспечивающий пыленепроницаемую транспортировку
- \* Герметизированная защита капсулированной верхней ветви
- \* Простота сборки и обслуживания
- \* Модульная система расширения

# К-каркас VHV

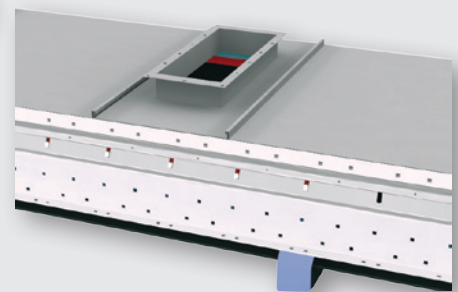
\* По сравнению со стандартными системами К-каркасы VHV при использовании нормативной ширины лент позволяют увеличение использования полезной ширины и сокращение ширины каркасов. Перекос ленты предотвращается за счёт ленточных кромок, расположенных с обеих сторон в направляющих из сварной профильного железа. Закреплённые регулируемые прорезиненные рейки расположены на участке подачи. Колпаки обеспечивают герметичную передачу материала.



## \* Герметичная капсуляция

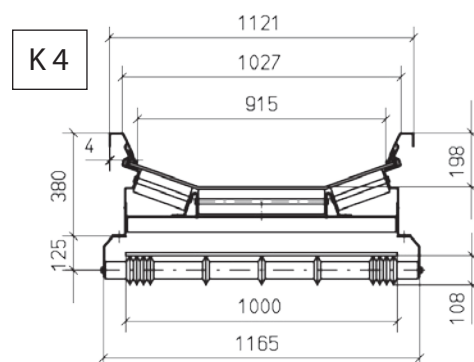
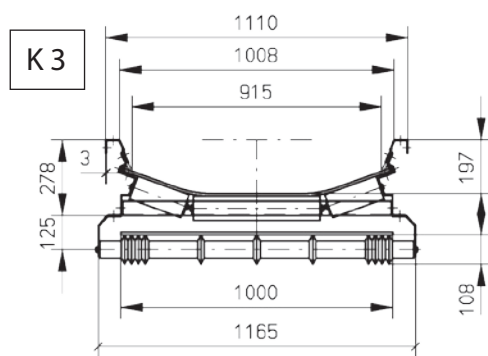


\* Компактная конструкция



\* Фланец для отсоса в составе принадлежностей

## Варианты каркасов



\* Поставка различной ширины ленты!

  **Anlagenbau**

VHV Anlagenbau GmbH

Dornierstraße 9 • D-48477 Hörstel

T +49 5459 9338-0 • F +49 5459 9338-80

Mail: [info@vhv-anlagenbau.de](mailto:info@vhv-anlagenbau.de) • Web: [www.vhv-anlagenbau.de](http://www.vhv-anlagenbau.de)