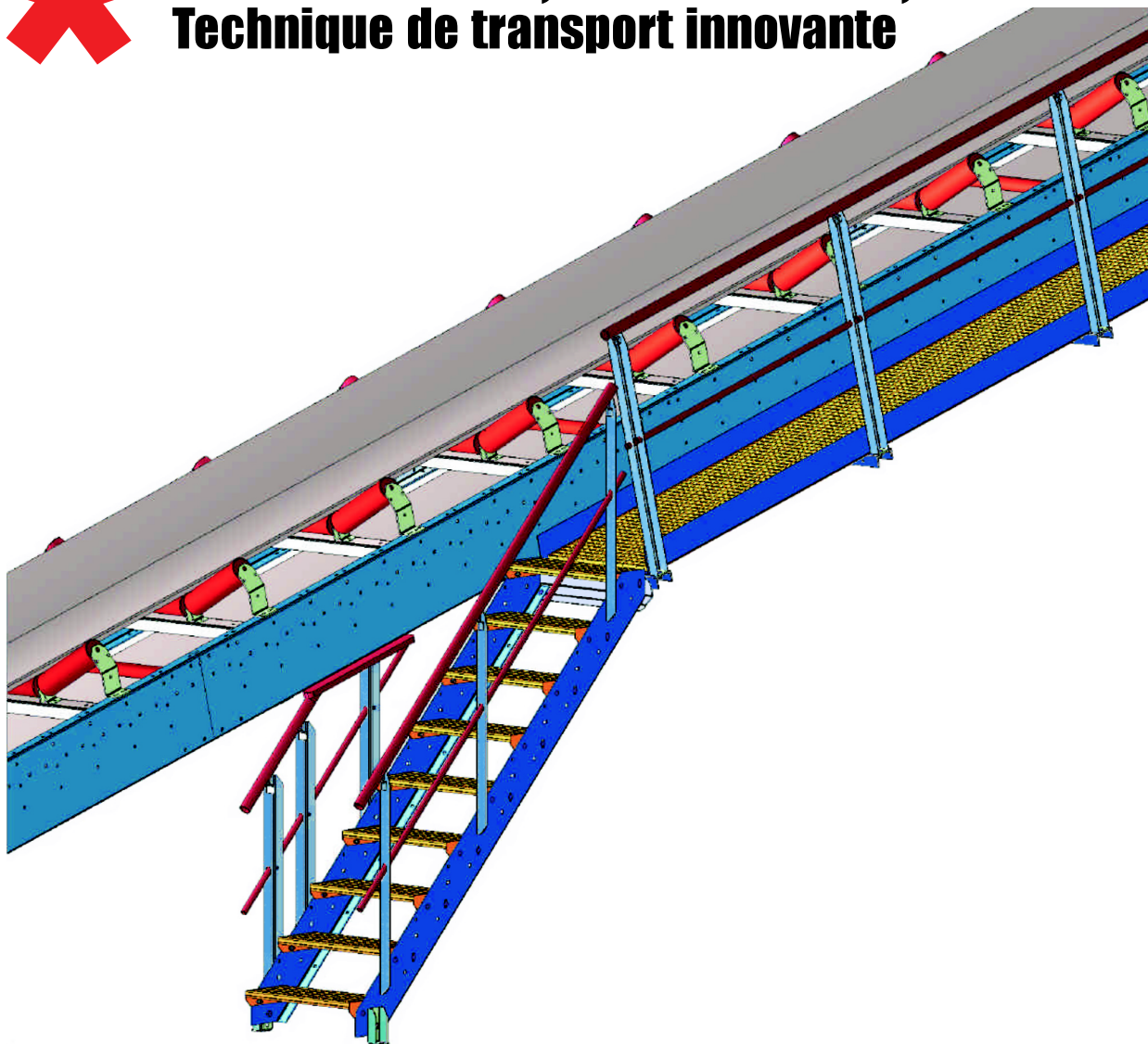




# Passerelle, escaliers, échelles

## Technique de transport innovante

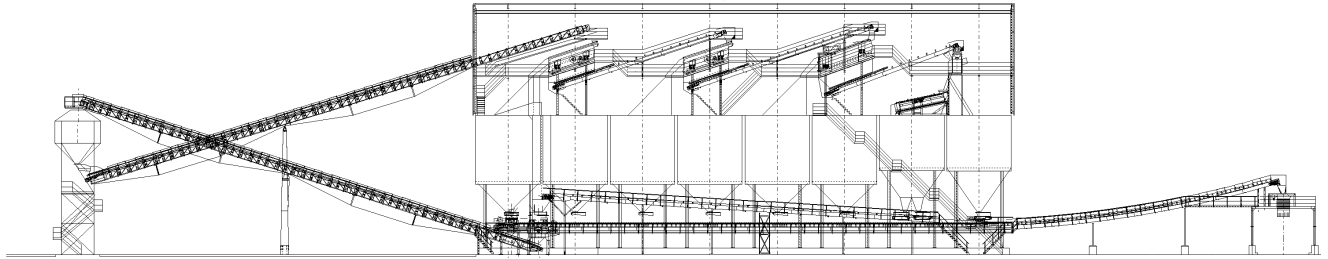


**Technologie modulaire compatible**

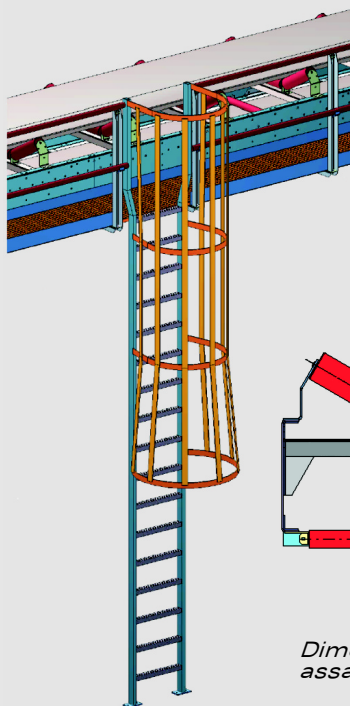
\* pour les bandes de transport VHV  
Peut être vissé à toutes les éléments



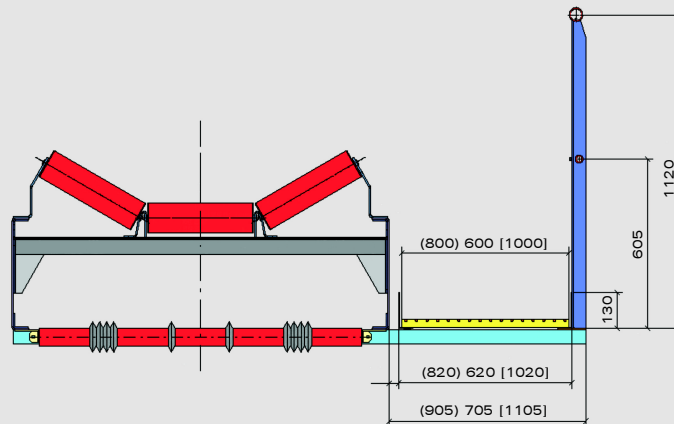
# Passerelle, escaliers, échelles



Des passerelles de maintenance peuvent être vissées à tous les systèmes de bande de transport VHV. A partir d'une largeur de bande de 1000, elles sont montées des deux cotés. Les largeurs de passage sont de 600 mm, 800 mm et 1000 mm. Les escaliers de largeur correspondante sont équipées de marchepieds à grilles antidérapantes. Les passerelles et les balustrades correspondent aux règlements en vigueur et sont galvanisées à chaud en séries. Des dispositifs pour contourner des obstacles et de jonction sont disponibles. Les échelles de montée reçoivent une protection dorsale anti-chute dès que nécessaire.



*Echelles de montée avec protection dorsale anti-chute*



*Dimensions de la passerelle avec largeur de assise 600 mm, 800 mm et 1000 mm*



*Convoyeur VHV à double bande verticale avec tour d'escaliers d'accès*

