



Innovative Steilfördertechnik



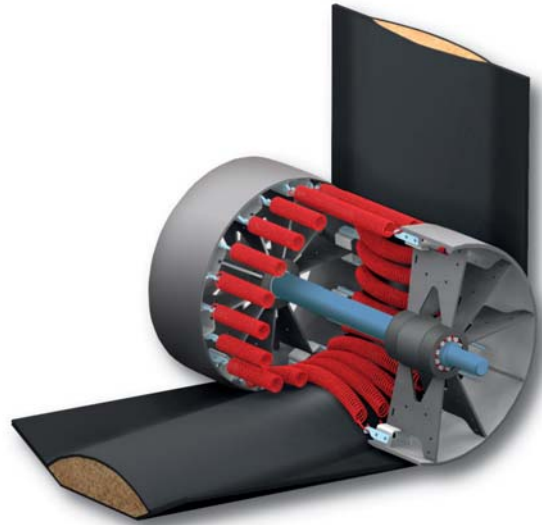
VHV  **Anlagenbau**





Know-how der VHV-Steilförderung

- * **sauber,**
durch Abstreifer an glatten Gurten
- * **sortenrein,**
da keine Materialablagerungen
möglich sind
- * **platzsparend,**
ohne zusätzliche Übergaben,
Kellergruben und Dachaufbauten
- * **kontinuierlich,**
da keine schwallweise Entleerung
durch Becher oder Taschen entsteht
- * **verschleißarm,**
da das Fördergut aufgelegt wird und
nicht geschöpft werden muss



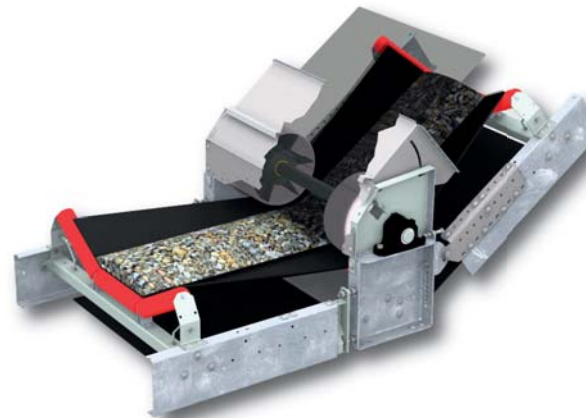
- * An der **VHV-Flexitrommel®** weicht das Fördergut frei zur Trommelmitte aus und quillt nicht nach außen.



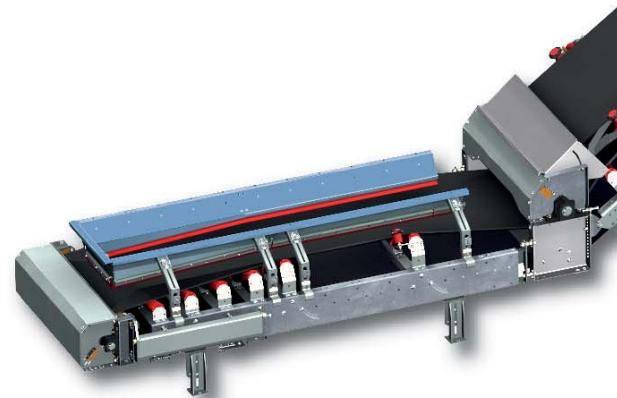
- * Treppenmodule als eines von vielen Features



- * Sortenreine Befüllung im Mehrkammersilo



- * Materialeinzug an winkelverstellbarer Ablenktion



- * Standard Aufgabestation



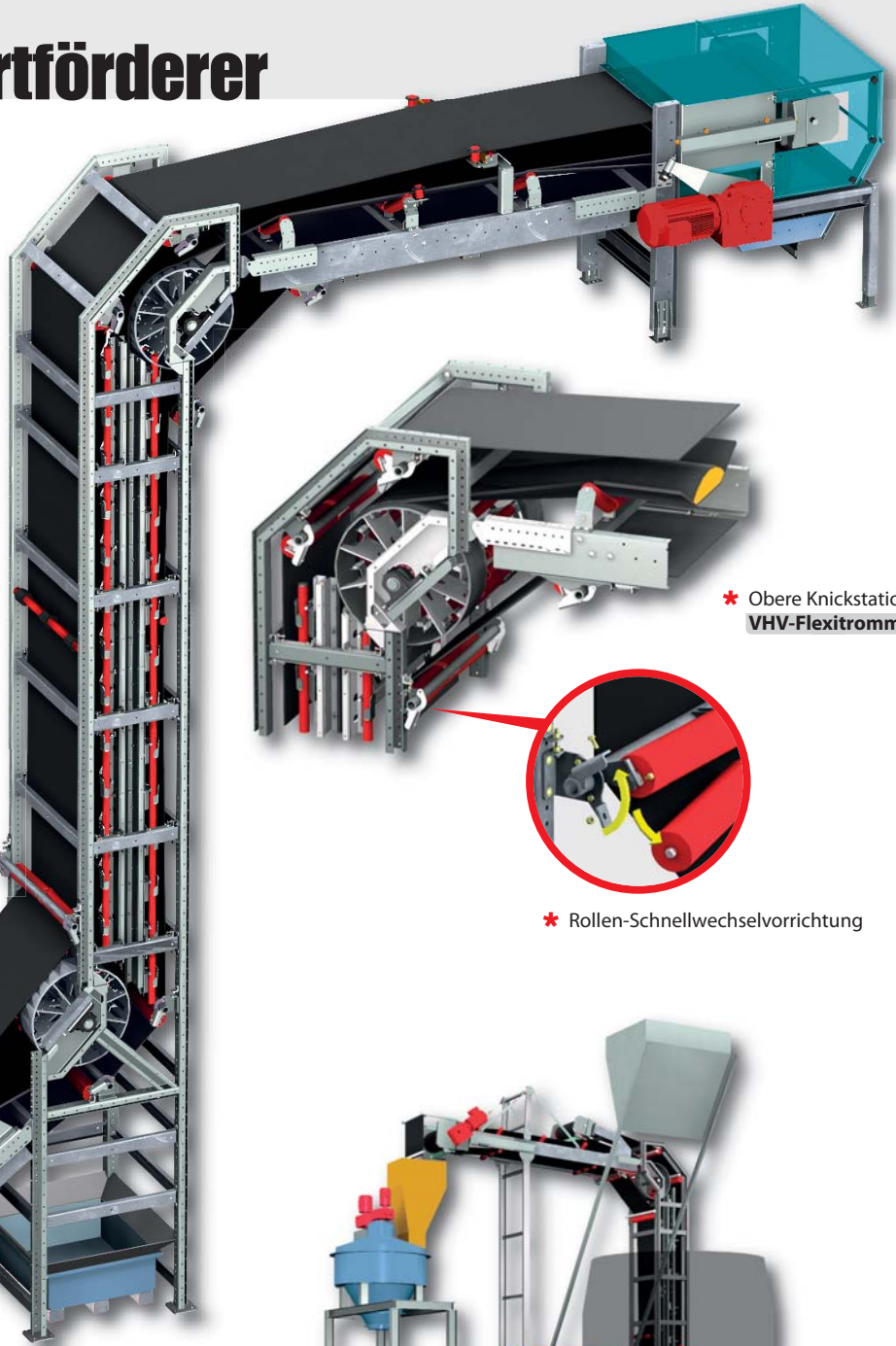


Doppelgurtförderer



* Doppelgurtförderer als platzsparende Alternative

* Kombination aus Deckband- und Doppelgurtförderer



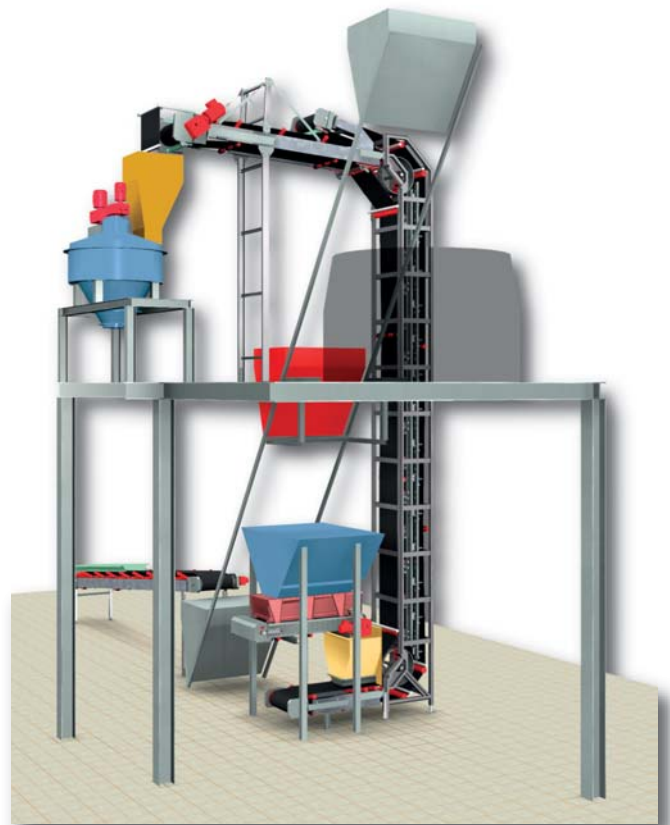
* Obere Knickstation mit VHV-Flexitrommel®



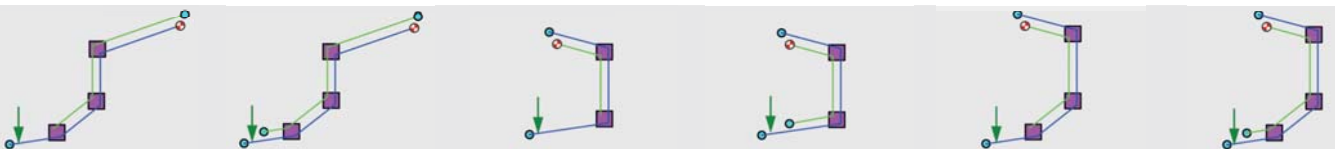
* Rollen-Schnellwechsellvorrichtung



* Untere Knickstation, hier mit Materialeinzug.



* Doppelgurtförderer in C-Form

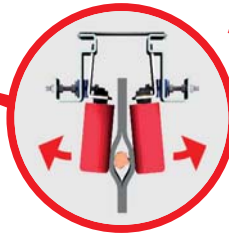




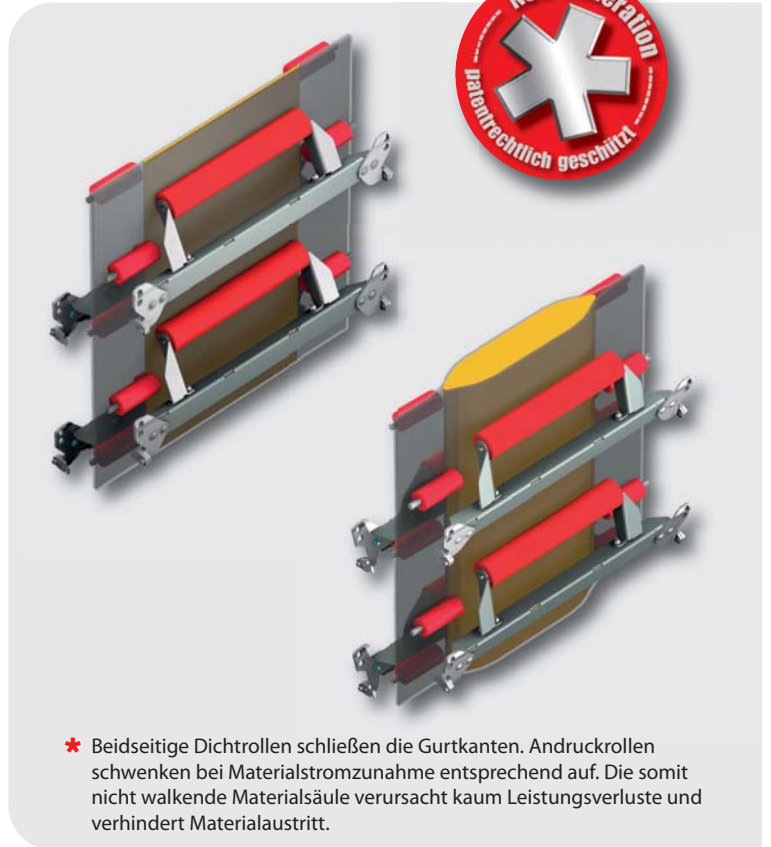
Innovative Detaillösungen



* optionale Rieselgutrückführung



* Abdichtsystem mit Bruchsicherung



* Beidseitige Dichtrollen schließen die Gurtkanten. Andruckrollen schwenken bei Materialstromzunahme entsprechend auf. Die somit nicht walkende Materialsäule verursacht kaum Leistungsverluste und verhindert Materialaustritt.

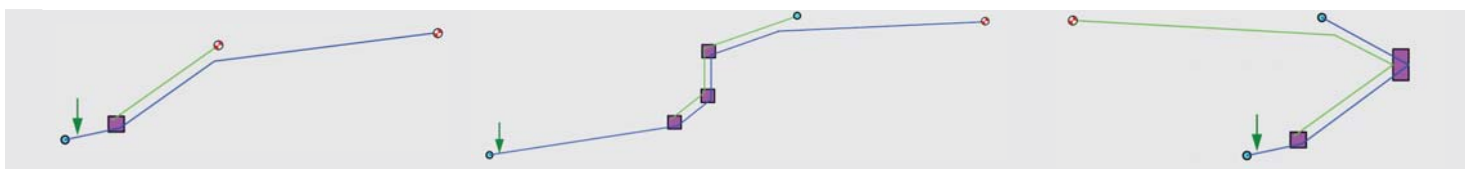


* Andruckrollen halten die Materialsäule - auch bei Anlagenstopp.



* Beim **Feder-Andrucksystem** wird jede Andruckrolle einzeln vorgespannt.

* Beim **pneumatischen Andrucksystem** werden alle Andruckrollen mit nur einem Manometer auf den optimalen Anpressdruck eingestellt.





Deckbandförderer

* Pneumatisches Andrucksystem ermöglicht Materialtransport bei großen Steigungen.



* Vertikalkehre ermöglicht Umkehrung der Förderrichtung ohne Materialübergaben.



* Trag- und Deckbandantriebe mit Front Segment – und Torsionsabstreifer



* 30 - 45°
je nach Material



* Flache Aufgabe, große Steigung

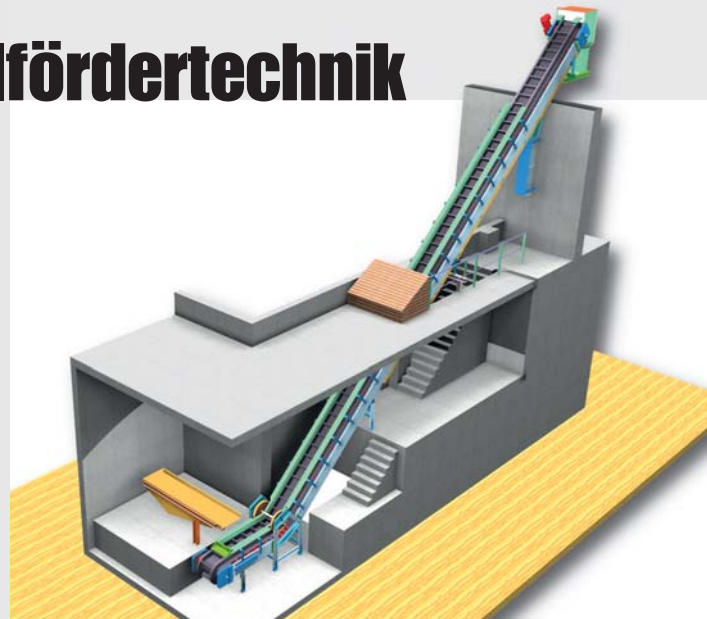




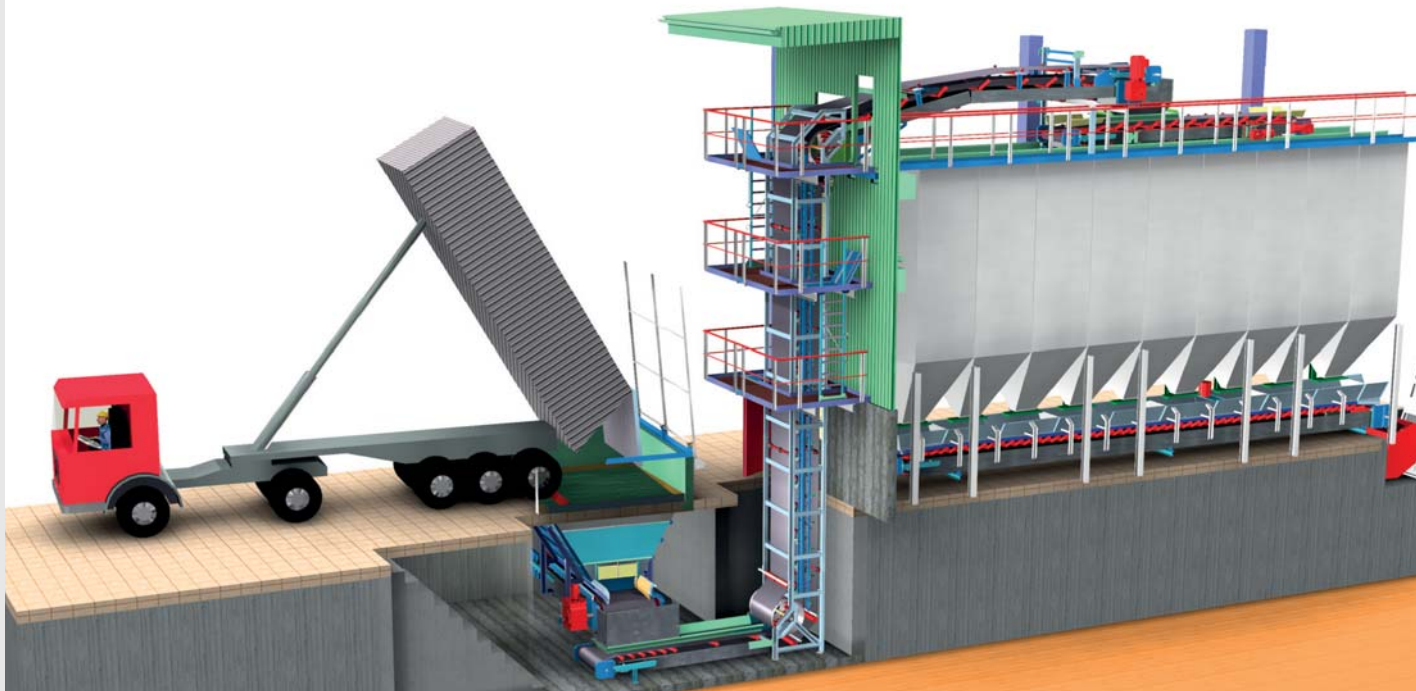
Innovative Steilfördertechnik



* Deckbandförderer vom Polygonsieb zum Silo



* Selbstverständlich gehören auch Wellkanten und Stollengurtförderer sowie Becherwerke zum VHV-Programm.



* Sortenreine Silobeschickung mit LKW-Annahme, Doppelgurtförderer, Fahr- und Reversierband, sowie Dosiereinheiten und Wiegebånd.



VHV Anlagenbau GmbH

Dornierstraße 9 • D-48477 Hörstel

T +49 5459 9338-0 • F +49 5459 9338-80

Mail: info@vhv-anlagenbau.de • Web: www.vhv-anlagenbau.de